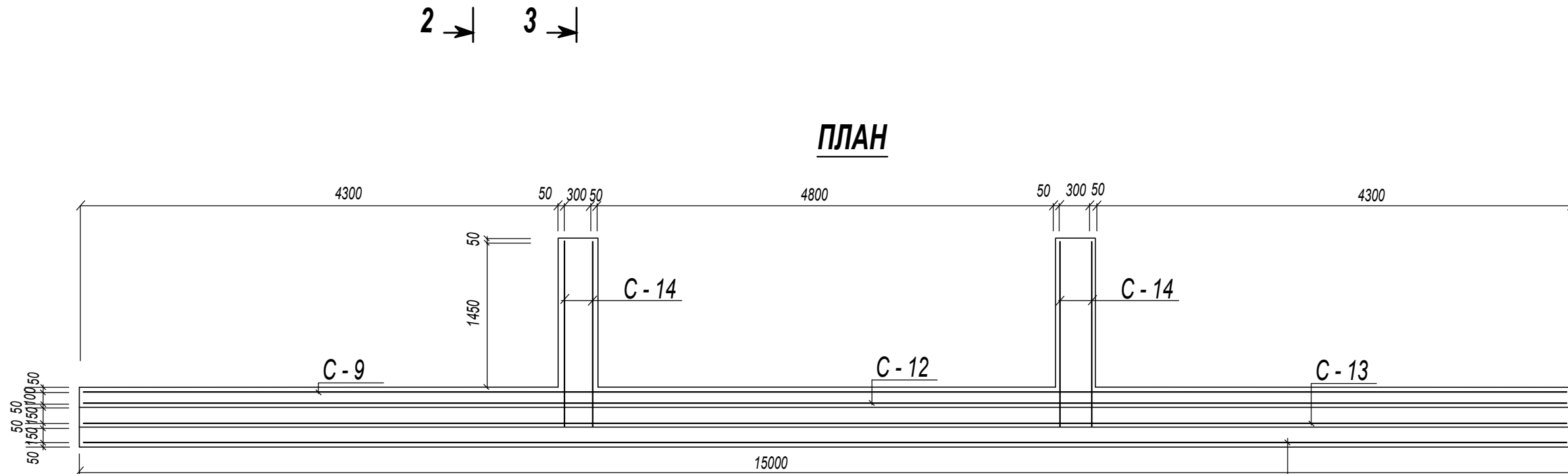
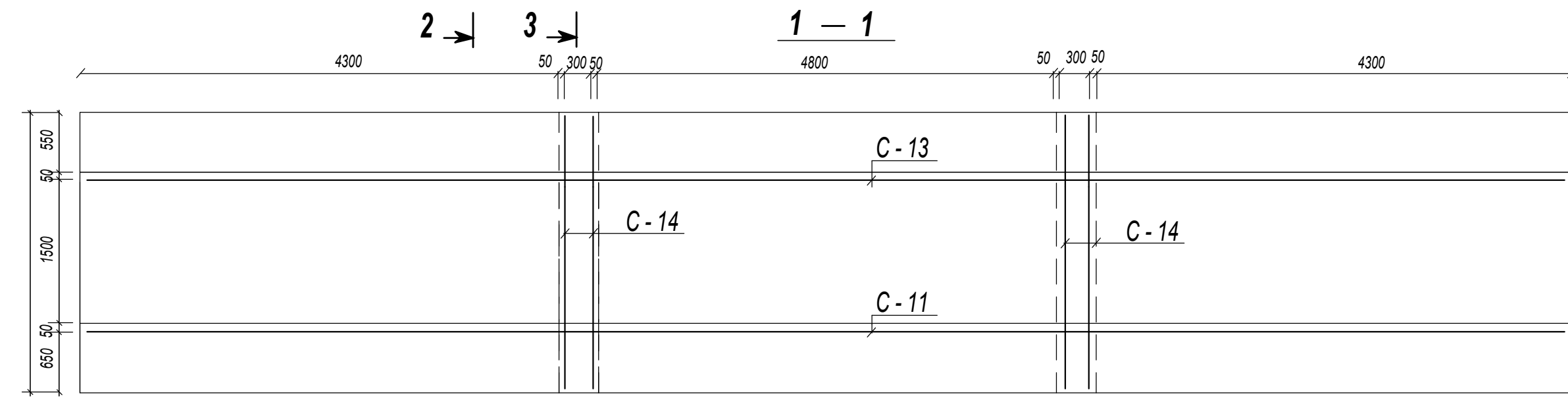


Вільхівка ПП-12 новий К. dwg



**Виборка арматури**

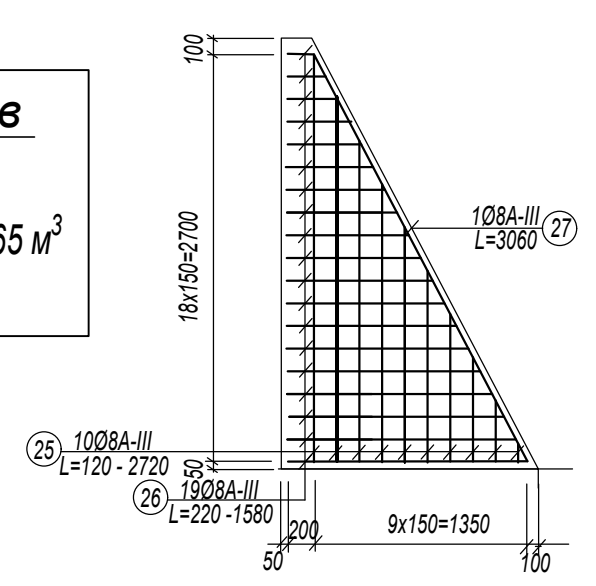
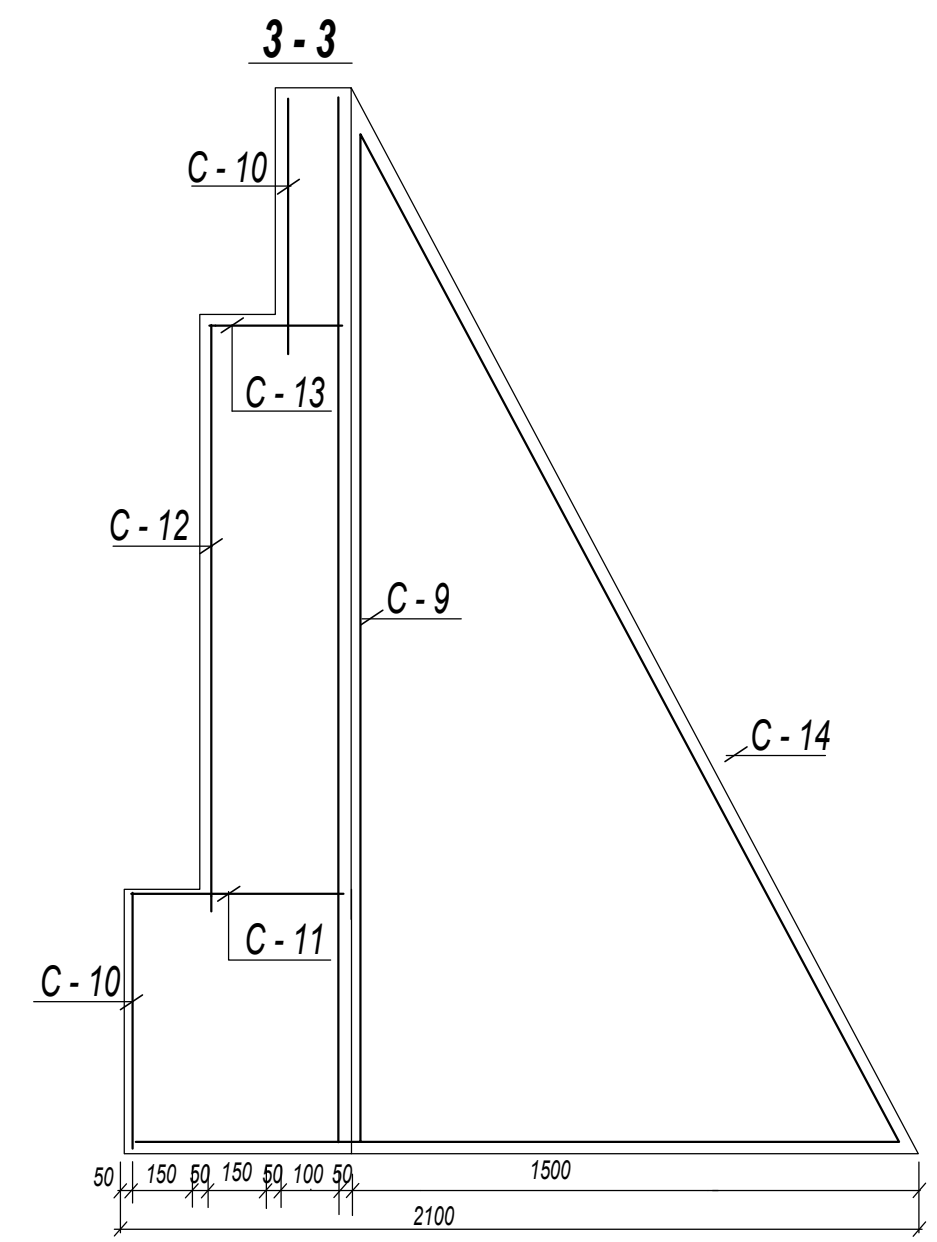
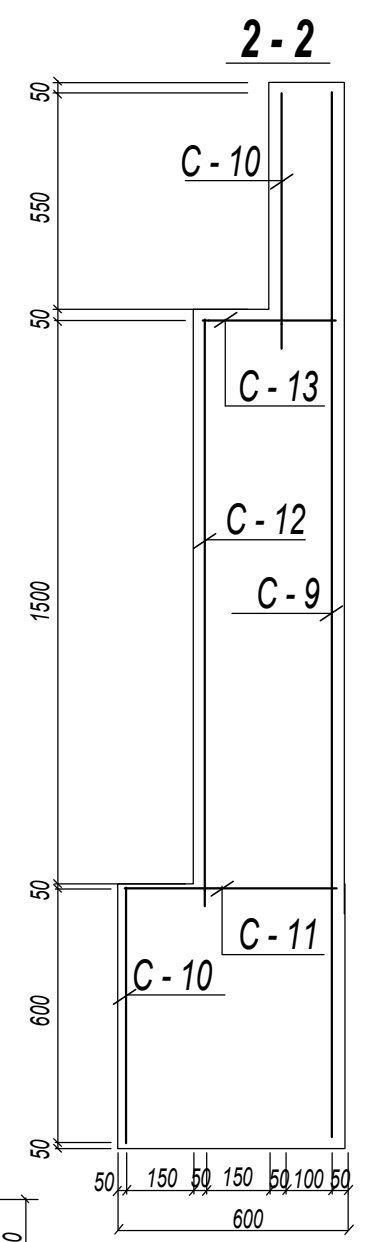
| Діаметр та клас арматури | Загальна довжина м | Вага одного п.м., кг | Загальна вага, кг |
|--------------------------|--------------------|----------------------|-------------------|
| Ø8AIII                   | 1528               | 0.395                | 603.54            |

**Відомість марок арматурних конструкцій**

| Марка армоконструкції | Габарити, м |        |        | Кількість шт | Маса т  |
|-----------------------|-------------|--------|--------|--------------|---------|
|                       | довжина     | ширина | висота |              |         |
| C - 9                 | 5.10        | 2.76   | 0.16   | 3            | 0,07544 |
| C - 10                | 5.10        | 0.63   | 0.16   | 6            | 0,0186  |
| C - 11                | 5.10        | 0.50   | 0.16   | 3            | 0,01588 |
| C - 12                | 5.10        | 1.62   | 0.16   | 3            | 0,04398 |
| C - 13                | 5.10        | 0.32   | 0.16   | 3            | 0,01048 |
| C - 14                | 2.72        | 1.58   | 0.16   | 4            | 0,01365 |

**Витрата матеріалів**  
 Щебінь - 1,9182 м<sup>3</sup>  
 Бетон С16/20, W-4, F-100 - 19,39665 м<sup>3</sup>  
 Арматура Ø8A-III - 603,54 кг

- Згідно протоколу виїзної технічної наради в зв'язку із проходженням земляної дамби №2 (ПК14+86 - ПК15+81) та дамби №3 (ПК5+30 - ПК6+70) по приватизованим земельним ділянкам передбачено захист від затоплення виконати монолітну залізобетонну підпірну стінку з примиканням до додаткової підпірної стінки та існуючих підпірних стінок.
- Підпірна стінка проектується секціями довжиною по 15,0м з влаштуванням деформаційного шва із просмолених дошок між секціями. Для забезпечення стійкості підпірної стінки зі сторони сухого укосу запроєктовані дві контрфорсних стінки.
- Арматурні сітки перекриваються не менше 100мм.
- Дане креслення читати разом із кресленнями ГР-22, ГР22-2, ГР-22-3
- Відмітки дані в м, розміри в мм.



**Відомість стержнів арматурних конструкцій на секцію довжиною 15.0м**

| Марка, кількість | Ескіз армоконструкції | № поз. | На одну конструкцію (сітку) |            |            |          | Загальна вага конструкції, кг |          |
|------------------|-----------------------|--------|-----------------------------|------------|------------|----------|-------------------------------|----------|
|                  |                       |        | Клас сталі                  | Довж., мм  | Кільк., шт | Маса, кг |                               |          |
|                  |                       |        |                             |            |            | Одного   |                               | Загальна |
| C - 9<br>3 шт.   |                       | 19     | Ø8AIII                      | 5100       | 19         | 2.02     | 38.38                         | 115.14   |
|                  |                       | 20     | Ø8AIII                      | 2760       | 34         | 1.09     | 37.06                         | 111.18   |
| C - 10<br>6 шт.  |                       | 19     | Ø8AIII                      | 5100       | 5          | 2.02     | 10.10                         | 60.60    |
|                  |                       | 21     | Ø8AIII                      | 630        | 34         | 0.25     | 8.5                           | 51.00    |
| C - 11<br>3 шт.  |                       | 19     | Ø8AIII                      | 5100       | 4          | 2.02     | 8.08                          | 24.24    |
|                  |                       | 22     | Ø8AIII                      | 500        | 34         | 0.20     | 7.80                          | 23.4     |
| C - 12<br>3 шт.  |                       | 19     | Ø8AIII                      | 5100       | 11         | 2.02     | 22.22                         | 66.66    |
|                  |                       | 23     | Ø8AIII                      | 1620       | 34         | 0.64     | 21.76                         | 65.28    |
| C - 13<br>3 шт.  |                       | 19     | Ø8AIII                      | 5100       | 3          | 2.02     | 6.06                          | 18.18    |
|                  |                       | 24     | Ø8AIII                      | 320        | 34         | 0.13     | 4.42                          | 13.26    |
| C - 14<br>4 шт.  |                       | 25     | Ø8AIII                      | 120 - 2720 | 10         | 0.56     | 5.60                          | 22.40    |
|                  |                       | 26     | Ø8AIII                      | 220 - 1580 | 19         | 0.36     | 6.84                          | 27.36    |
|                  |                       | 27     | Ø8AIII                      | 3060       | 1          | 1.21     | 1.21                          | 4.84     |
|                  |                       |        |                             |            |            | РАЗОМ    |                               | 603.54   |

Дивись креслення

| 33.62 - 15085/1.2 - ГР-32  |        |      |        |       |                                |
|--|--------|------|--------|-------|--------------------------------|
| Захист від затоплення водами р.Боржави с.Вільхівка Іршавського району Закарпатської області. Коригування. (нове будівництво) |        |      |        |       |                                |
| Зм.  | Кільк. | Арк. | № док. | Підп. | Дата                           |
| Розробив   | Шейн   |      |        |       |                                |
| Перевірив  | Гордич |      |        |       |                                |
| ГІП  | Шейн   |      |        |       |                                |
| Нормоконтр   | Гордич |      |        |       |                                |
| Підпірна стінка тип 1 (секція 15м)<br>Арматурно-опалубочне креслення.<br>Специфікація арматури. М 1:50                       |        |      |        |       | Стадія                         |
|  |        |      |        |       | Аркуш                          |
|  |        |      |        |       | Аркушів                        |
|  |        |      |        |       | РП                             |
|  |        |      |        |       | 1                              |
|  |        |      |        |       | 1                              |
|  |        |      |        |       | БУВР ЗАХІДНОГО БУГУ<br>ТА СЯНУ |