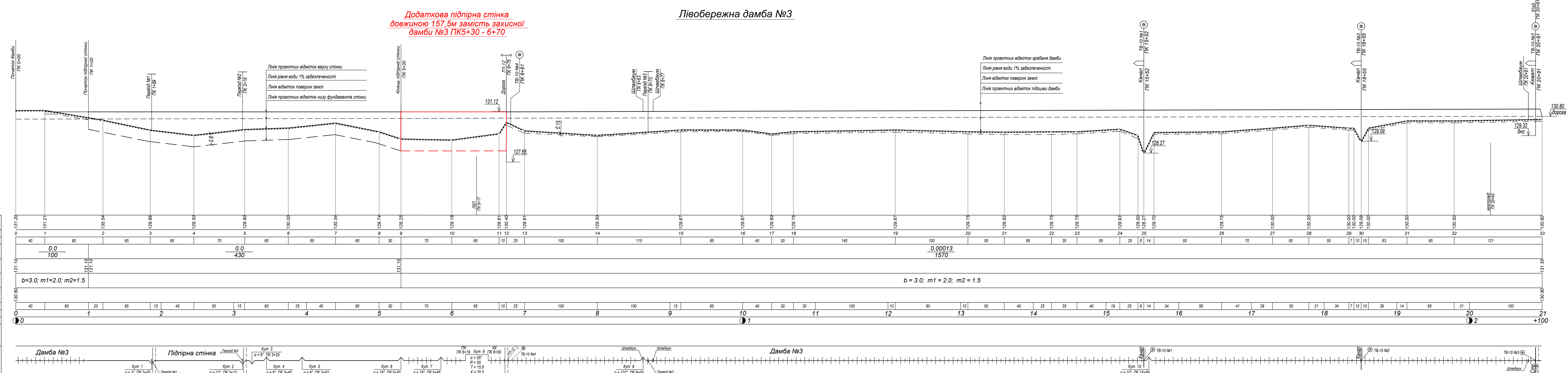


Масштаб: гор. 1:2000
вер. 1:100

Відмітки гребеня існуючої дамби, м
NN розрахункових ординат
В і д а л і, м
Проектний ухил
Довжина ділянки, м
Проектні відмітки гребеня дамби, м
Параметри поперечного розрізу
Відмітки рівніє води, м
В і д а л і, м
П і к е т и
К і л о м е т р и
NN поперечників і їх пікетажне положення

План траси

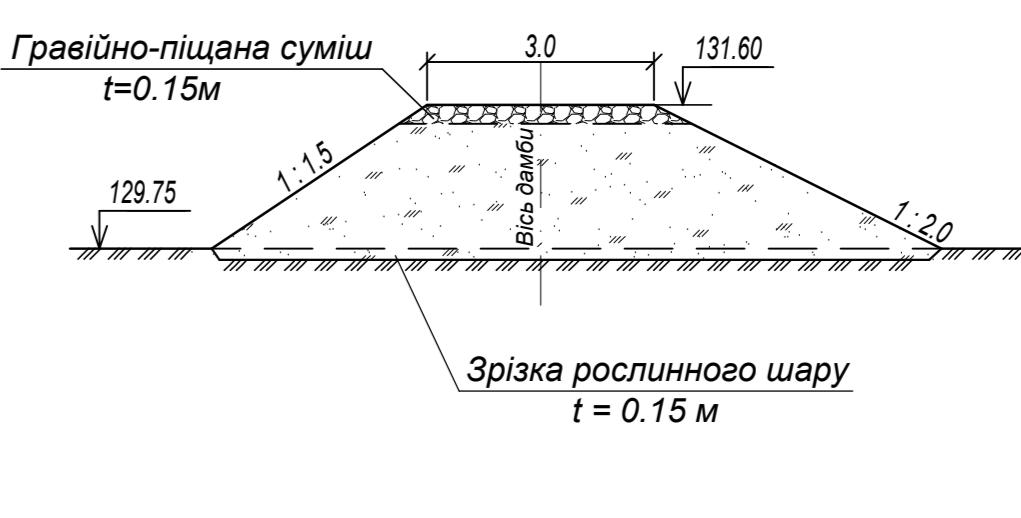


Додаткова підпірна стінка
довжиною 157,5м замість захисної
дамби №3 ПК5+30 - 6+70

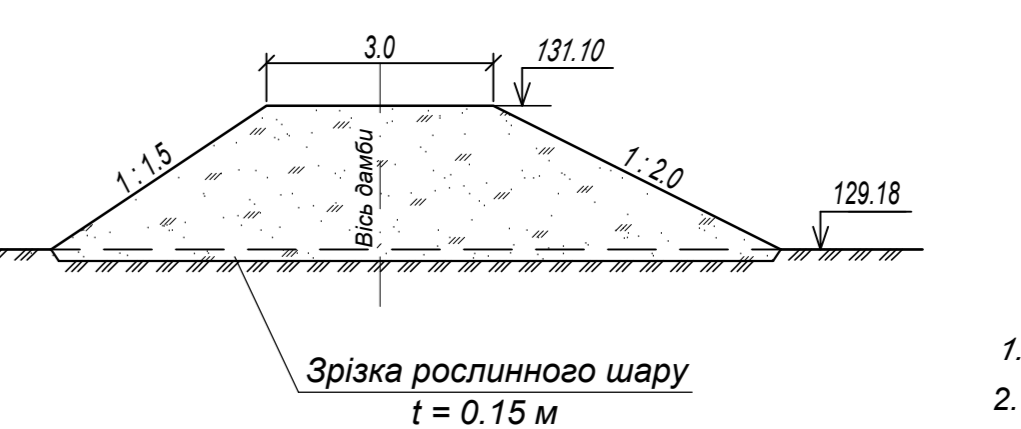
Лівобережна дамба №3

- Лінія проектних відміток гребеня дамби
- Лінія рівня води 1% забезпеченості
- Лінія відміток поверхні землі
- Лінія проектних відміток підстави дамби

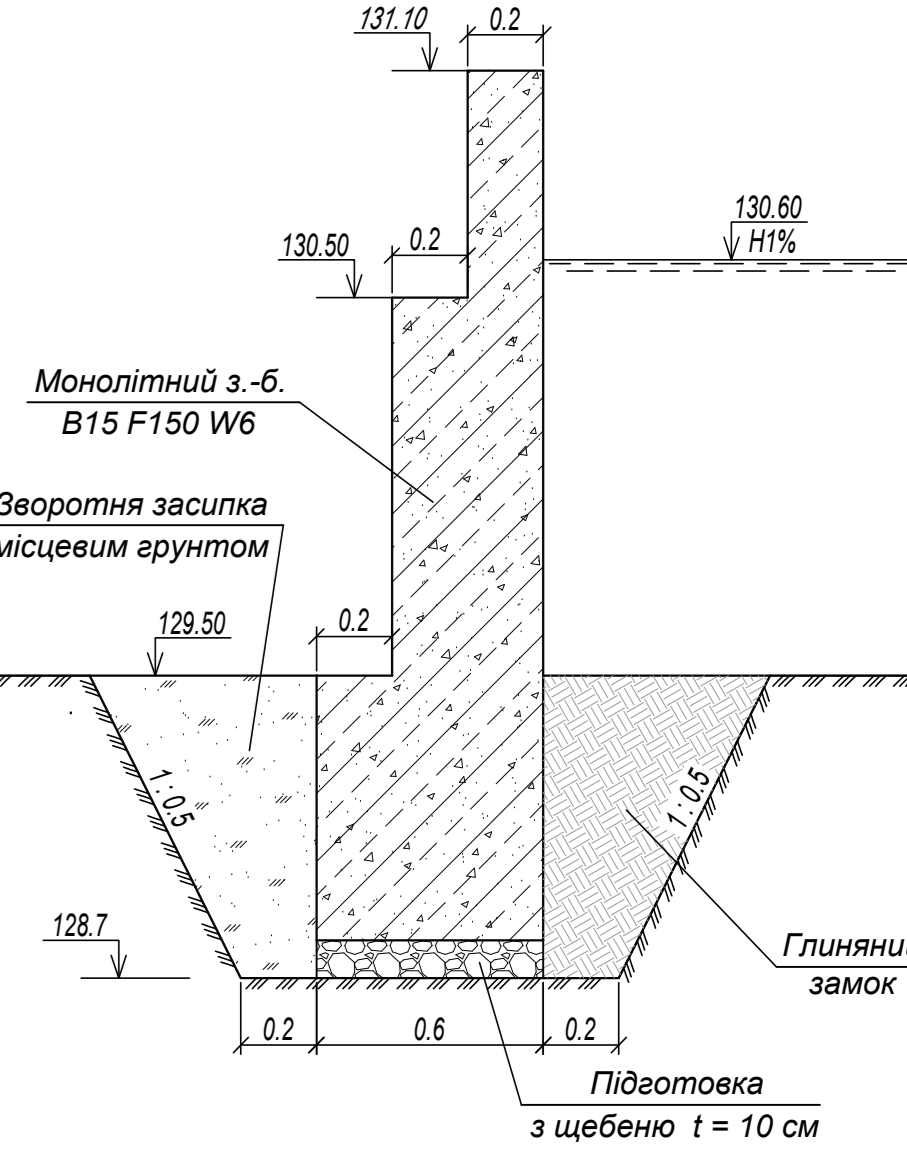
Поперечний розріз на ПК 9+15
(ПК 6+75 ... ПК 21+30)
М 1:100



Поперечний розріз на ПК 6+00
(ПК 5+30 ... ПК 6+75)
М 1:100



Поперечний розріз на ПК 2+45
(ПК 1+00 ... ПК 5+30)
М 1:20



- Дане креслення читати з кресленням ГР-13/10 ... 13/14
- Відмітки та розміри дані в метрах.

2020-143/08/15085-ГР-14-К					
Захист від затоплення водами р.Боржави с.Вільхівка Іршавського району Закарпатської області. Коригування. (нове будівництво)					
Зм.	Кіпк.	Арк.	Недок.	Підп.	Дата
Розробив	Шейн				
Перевірив	Гордич				
ГТІП	Шейн				
Нормоконтр	Гордич				
Гидротехнічні рішення			Стадія	Аркуш	Аркушів
Лівобережна дамба №3 Поздовжній профіль. Поперечні розрізи			РП	1	1
			БУВР ЗАХІДНОГО БУГУ ТА СЯНУ		
			Формат		