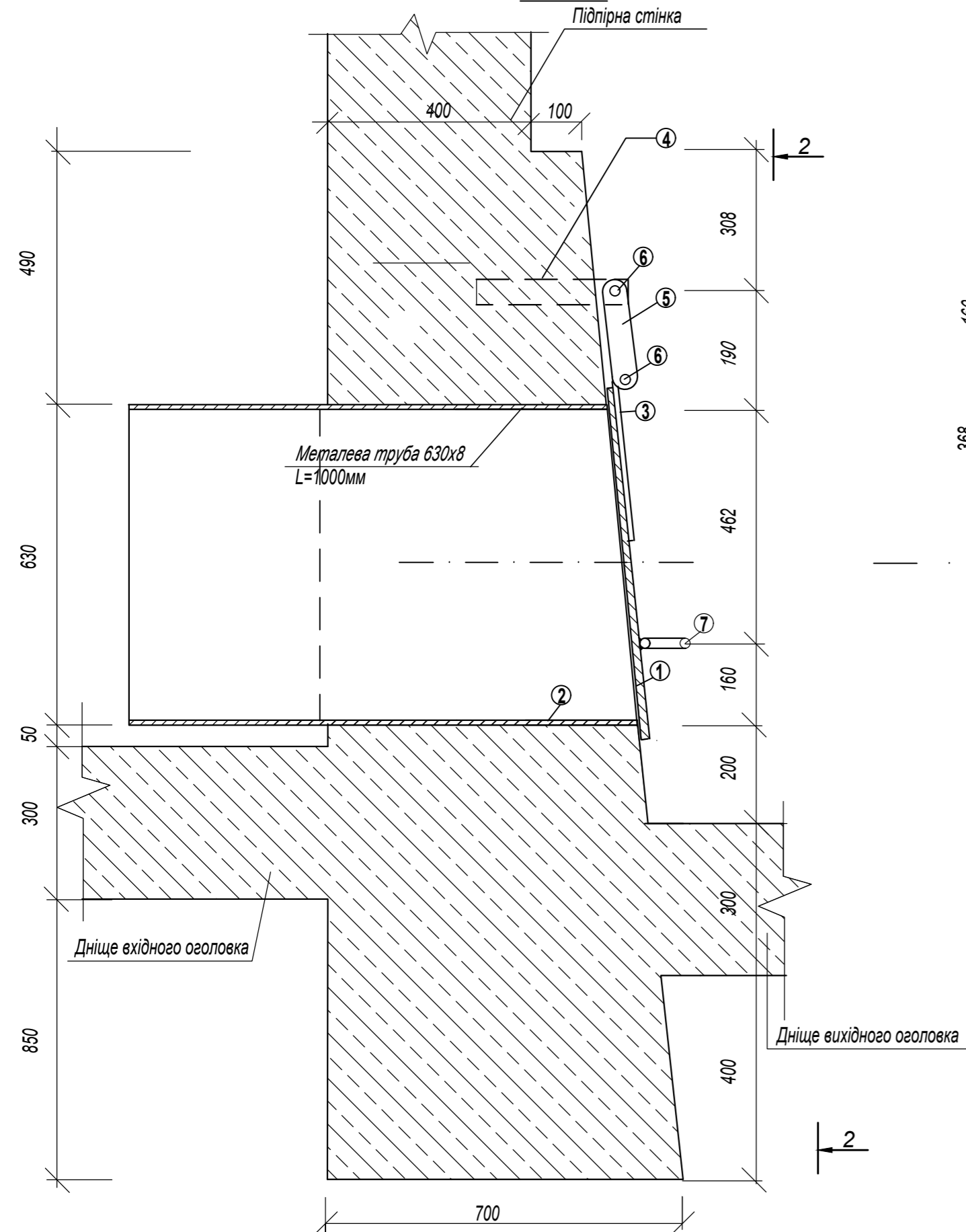


1-1

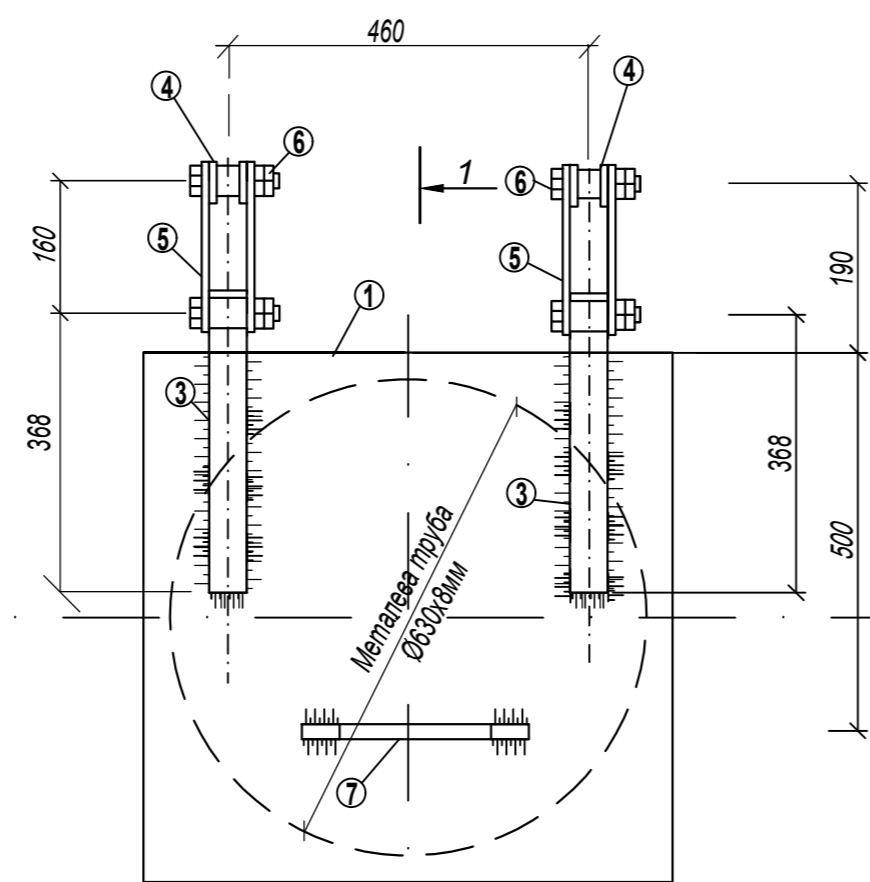
M 1:10



2-2

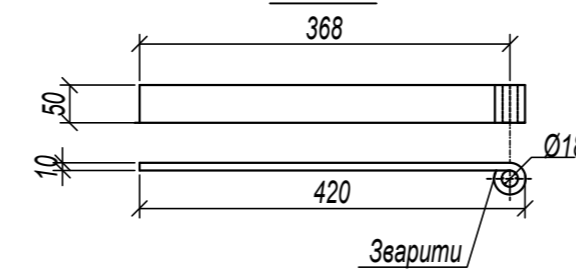
M 1:10

Підпiрна стiнка та оголовок умовно не показанi



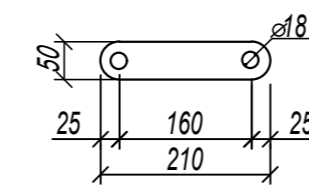
Деталь 3

M 1:5



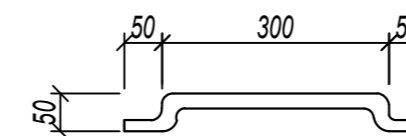
Деталь 5

M 1:5



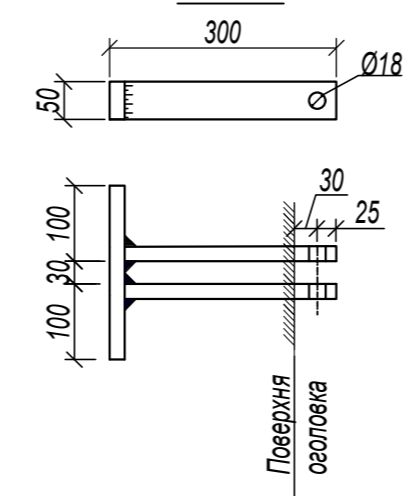
Деталь 7

M 1:5



Деталь 4

M 1:5



Специфікація металокопункцій

№ п/п	Позначення	Найменування	Кiльк.	Вага, кг.	
				Один.	Загальна
1	ГОСТ 82-70	Сталь листова 700x10, L=700	1	38.47	38.47
2	ГОСТ 10704-63	Труба Φ 630x8, L=1000	1	124.81	124.81
3	ГОСТ 103-57*	Сталь штабова 50x10, L=420	2	1.65	3.30
4	ГОСТ 103-57*	Сталь штабова 50x10, L=300	4	1.18	4.72
		Сталь штабова 50x10, L=230	2	0.9	1.80
5	ГОСТ 103-57*	Сталь штабова 50x10, L=210	4	0.82	3.28
6	ГОСТ 7798-70 ГОСТ 11371-68 ГОСТ 82-70	Болт М16, L=120	4	0.22	0.88
		Шайба М16	8	0.011	0.088
		Гайка М16	8	0.033	0.13
7	ГОСТ 380-71	Φ 16 А-1, L=500	1	0.44	0.44
Загальна вага			-	-	177,918
в тому числі деталі металевого зворотнього клапану			-	-	53,108

1. Всi розмiри данi в мм.
2. Зварювання елементiв виконувати електродами Е-42. Катет шва не менше 4мм.
3. виготовлення та зборка металевого зворотнього клапану виконуються на базi з шліфуванням поверхнi металевої труби до щiльного прилягання до тiла зворотнього клапану.
4. Всi металевi поверхнi фарбуються пентафталевиими фарбами (два шару) по шару ґрунтовки.
5. Дане креслення читати з кресленням ГР-15... ГР-22

2020-143/08 - 15085/1.2 -ГР-31					
Захист вiд затоплення водами р.Боржави с.Вiльхiвка Иршавського району Закарпатської облaстi. Коригування. (нове будiвництво)					
Зм.	Кiльк.	Арк.	Недок.	Пiдп.	Дата
Розробив	Шейн				
Перевiрив	Гордич				
Перевiрив	Шейн				
Перевiрив	Гордич				
Гiдротехнiчні рiшення				Стадiя	Аркуш
Трубчастий водовипуск ТВ-6. Металевий зворотнiй клапан. Розрiзи. Деталi. Специфікація				РП	1
БУВР ЗАХIДНОГО БУГУ ТА СЯНУ				Аркушiв	1